



Le descriptif ci-dessous peut être sélectionné pour une utilisation en copié/collé.

### 1/5 Descriptif technique plaques de porte ou panneaux d'identification modifiables

#### Description :

Système de signalétique industrialisé totalement modulaire constitué de tôle d'aluminium, écran en polycarbonate transparent antireflets et structure polycarbonate. Eléments combinables avec les Panneaux à Texte Permanent.

Selon les détails techniques suivants concernant matériaux, formes, épaisseurs, finitions, format et construction.

#### Matériaux :

Deux familles possibles selon les dimensions :

A. Porte-étiquette transparent en polycarbonate injecté clair, clipsé sur fond monobloc galbé et maintenant en place une étiquette prédécoupée.

Membrures et fond monobloc en polycarbonate injecté clipsables avec possibilité de blocage.

Formats concernés : 61 x 157 mm, 93 x 157 mm, 157 x 157 mm

B. Porte-étiquette transparent en aluminium galbé, avec profil latéral en aluminium extrudé laqué, membrures en polycarbonate injecté intégrées avec possibilité de blocage et protection en polycarbonate (ordinaire ou antireflets) maintenant en place une étiquette prédécoupée.

Formats concernés : 221 x 231 mm, 317 x 231 mm, 221 x 317 mm, 445 x 317 mm, 317 x 445 mm.

Prévoir une ventouse pour le démontage de la protection, et l'outil nécessaire au déblocage éventuel.

#### Supports de montage :

Rails muraux en aluminium extrudé anodisé noir perforation modulaire pour clipsage des membrures.

Embouts de finition en polycarbonate injecté.

Ensemble conforme au règlement du 25 juin 1980 concernant la sécurité contre l'incendie dans les établissements recevant du public (art AM 9 et AM 10).

#### Textes et graphismes :

Textes, logos et pictogrammes sous le contrôle de la maîtrise d'oeuvre, selon charte graphique précisant typographies, corps, graisses, approches, couleurs, mise en page, etc.

#### Marquage des étiquettes :

En PAO, noir et blanc ou couleur selon imprimante.

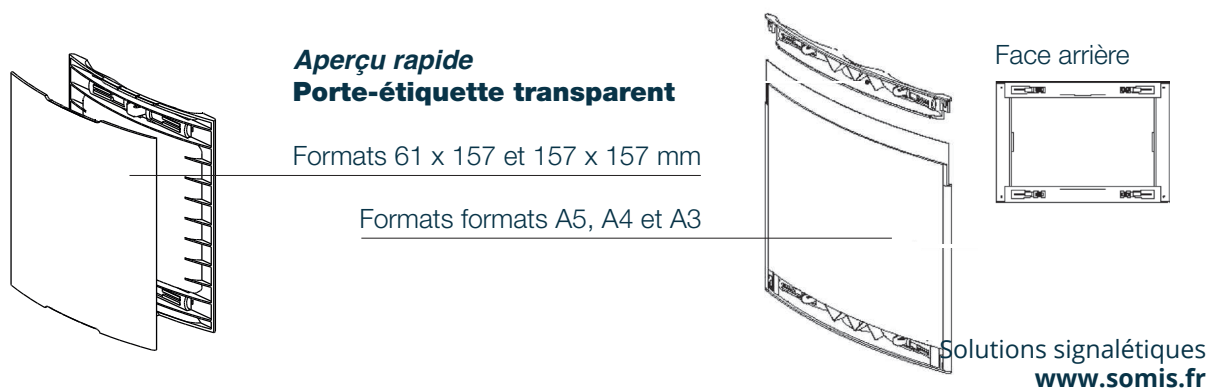
Logiciel de gestion des textes fonctionnant sous windows.

#### Finition des parties aluminium :

Processus de finition en deux phases.

Phase 1 : chromatisation primaire pour favoriser l'adhérence de la laque et la protection.

Phase 2 : peinture polyester bi-composants à base d'eau, non toxique, sans émissions, étuvé à haute température. Couleur gris





*Le descriptif ci-dessous peut être sélectionné pour une utilisation en copié/collé.*

## **2/5 Descriptif technique panneaux pour texte permanent**

### Description :

Système de signalétique industrialisé totalement modulaire constitué de tôle d'aluminium et éléments en polycarbonate. Selon les détails techniques suivants concernant matériaux, formes, épaisseurs, finitions, format, construction et certifications diverses.

### Matériaux :

A. Panneau pour Texte permanent Face galbée variable selon la largeur du panneau, extrémités non agressives, pliés selon un diamètre précis de 2.6mm pour recevoir les éléments de structure sur des perforations à intervalles modulaires.

Aluminium haute résistance, roulé à froid, épaisseur 0,75mm, laqué polyester bi-composants.

Panneaux dimensionnés selon un module de base de 29mm combinables entre eux avec un joint creux de 3mm.

### B. Eléments de structure.

1. Membrures en polycarbonate injecté (ou en Valox pour 157 et 221 mm) clipsables avec possibilité de blocage.

2. Clips pour fixation et embouts de finition en polycarbonate injecté.

### C. Supports de montage.

Rails muraux en aluminium extrudé anodisé noir pour fixation des membrures (clips).

### Traitement de surface :

Pour les plaques à textes :

Processus de finition en deux phases:

Phase 1 : Traitement primaire titanium / zirconium pour favoriser l'adhérence de la laque et la protection.

Phase 2 : Peinture polyester bi-composant à base d'eau, non toxique, sans émissions, étuvée à haute température.

Couleurs selon norme NCS ou RAL à l'approbation du maître d'oeuvre.

### Accessoires fonctionnels ou esthétiques :

Le système est pourvu d'une série d'accessoires complémentaires pour en accentuer le caractère fonctionnel: supports pour chevalet en aluminium laqué ou en polycarbonate injecté, support de drapeau ou lutrin en aluminium laqués.

Certains accessoires sont plus d'ordre esthétique ou visuel permettant une accentuation de tout ou partie du panneau ; telle la série Accent qui permet une personnalisation unique : profil en Etronit laqué de 3 mm d'épaisseur à insérer entre les plaques ou aux extrémités.

### Textes et graphismes :

Textes, logos et pictogrammes selon charte graphique précisant typographies, corps, graisses, approches, couleurs, mise en page, etc.

### Marquage des panneaux à texte :

1. Par découpe DAO sur vinyle adhésif standard industrialisé.

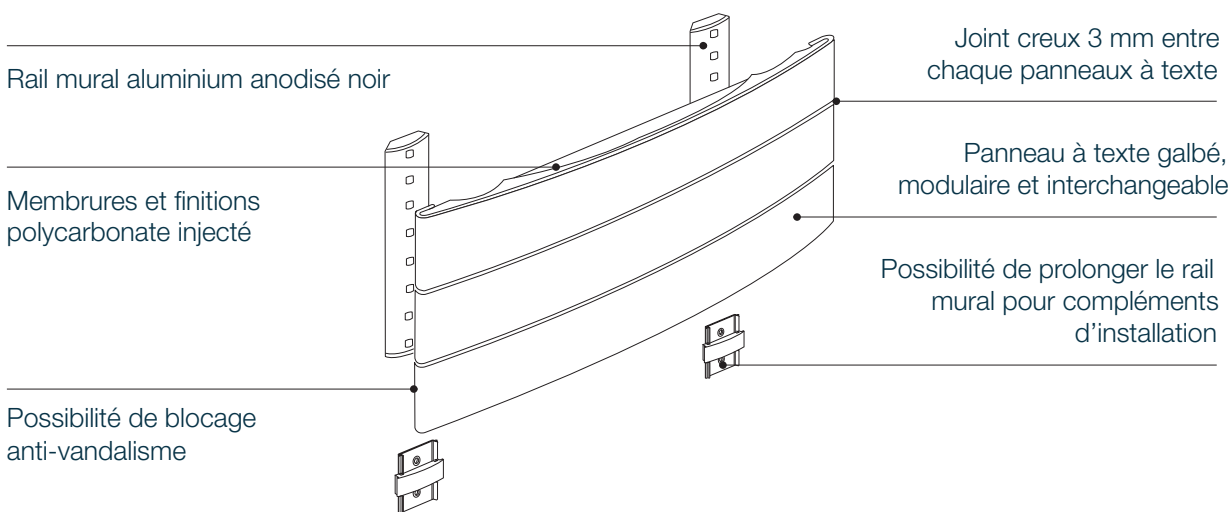
2. Impression directe par imprimante UV.

3. Impression numérique sur vinyle adhésif.

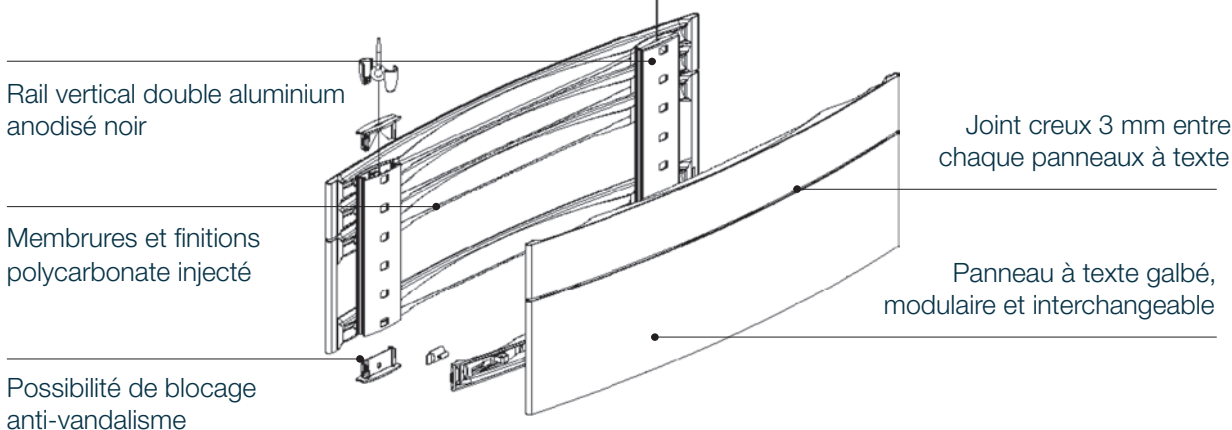
 Le descriptif ci-dessous peut être sélectionné pour une utilisation en copié/collé.

**3/5 Descriptif technique panneaux pour texte permanent**

**Aperçu rapide  
Panneau mural**



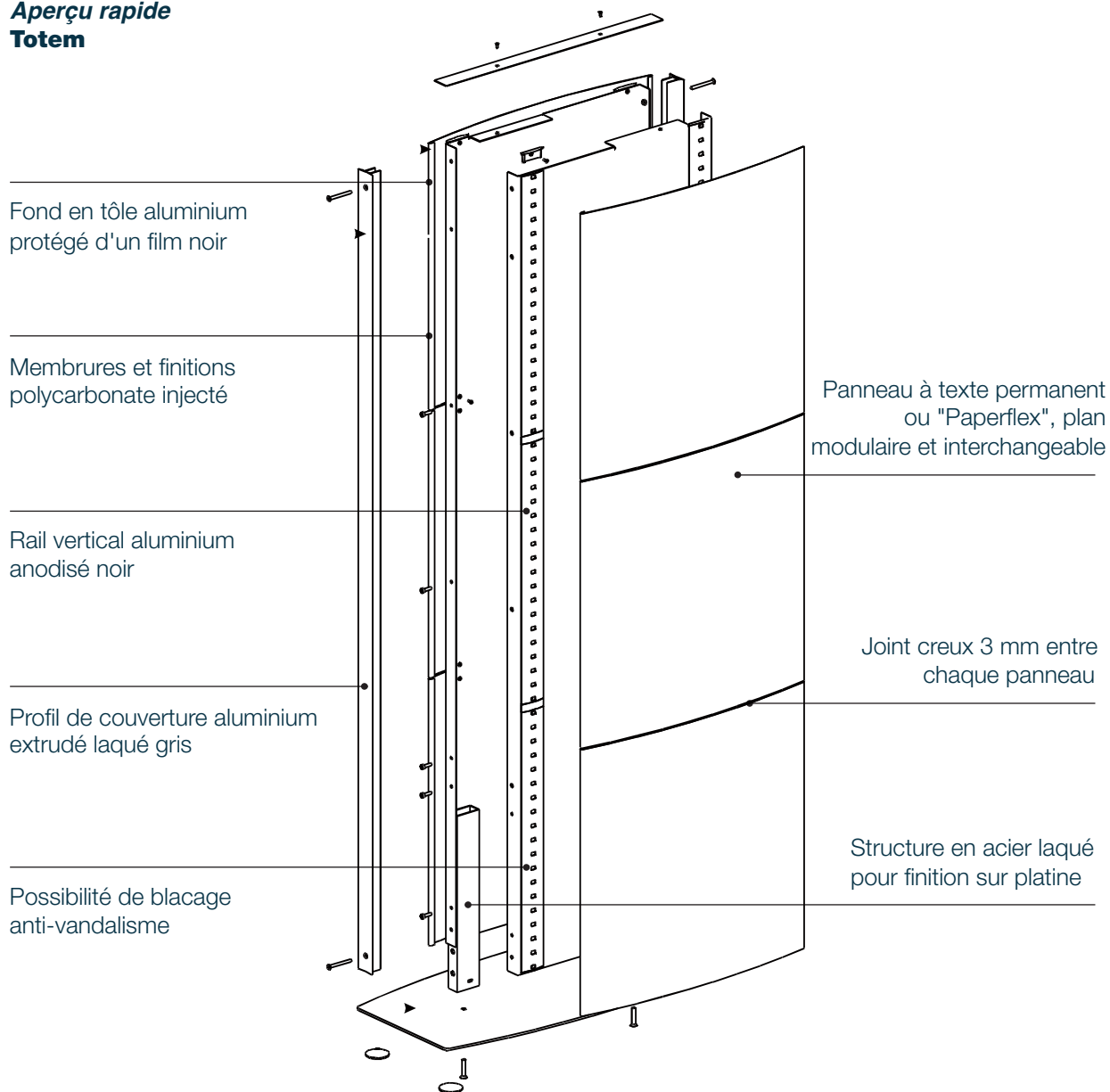
**Aperçu rapide  
Panneau suspendu**



 Le descriptif ci-dessous peut être sélectionné pour une utilisation en copié/collé.

**4/5 Descriptif technique panneaux pour texte permanent**

**Aperçu rapide  
Totem**

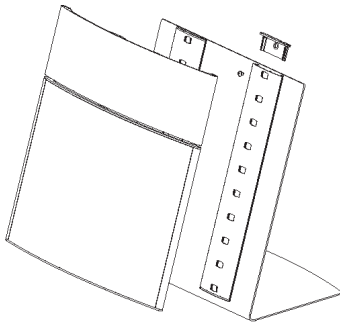




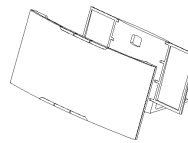
Le descriptif ci-dessous peut être sélectionné pour une utilisation en copié/collé.

**5/5 Descriptif technique panneaux muraux**

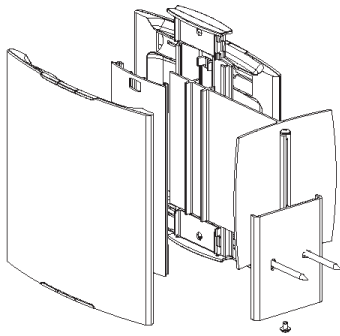
**Aperçu rapide  
Chevalet de comptoir**



**Aperçu rapide  
Chevalet de bureau**



**Aperçu rapide  
Panneau en drapeau**



**Aperçu rapide  
Lutrin**

