



Le descriptif ci-dessous peut être sélectionné pour une utilisation en copié/collé.

1/5 Descriptif technique plaques de porte ou panneaux d'identification modifiables

Description :

Système de signalétique industrialisé totalement modulaire constitué de tôle d'aluminium, écran en polycarbonate transparent antireflets et structure polycarbonate. Eléments combinables avec les Panneaux à Texte Permanent.

Selon les détails techniques suivants concernant matériaux, formes, épaisseurs, finitions, format, construction et certifications diverses.

Matériaux :

Eléments combinables avec les Panneaux à Texte Permanent, voir descriptif panneaux à texte permanents.

Deux types :

A. Plaque de porte (page 103) transparente en polycarbonate injecté clair, clipsé sur fond monobloc plan et maintenant en place une étiquette prédécoupée.

Membrures et fond monobloc en polycarbonate injecté clipsables.

Formats concernés : 61 x 157 mm, 93 x 157 mm, 157 x 157 mm.

B. Porte-étiquette transparent en aluminium plan, avec profil latéral en alu extrudé laqué, membrures en polycarbonate injecté intégrées avec protection en polycarbonate (ordinaire ou antireflets). maintenant en place une étiquette prédécoupée.

Formats concernés : 221 x 231 mm, 317 x 231 mm, 221 x 317 mm, 445 x 317 mm, 317 x 445 mm.

Prévoir une ventouse pour le démontage de la protection.

C. Supports de montage

Rails muraux en aluminium extrudé anodisé noir pour fixation des membrures (clips).

Embouts de finition en polycarbonate injecté.

Traitement de surface :

Pour les parties aluminium :

Processus de finition en deux phases :

Phase 1 : Traitement primaire titanium / zirconium pour favoriser l'adhérence de la laque et la protection.

Phase 2 : Peinture polyester bi-composant à base d'eau, non toxique, sans émissions, étuvée à haute température.

Couleurs selon norme NCS ou RAL à l'approbation du maître d'oeuvre.

Textes et graphismes :

Textes, logos et pictogrammes selon charte graphique précisant typographies, corps, graisses, approches, couleurs, mise en page, etc.

Marquage des étiquettes :

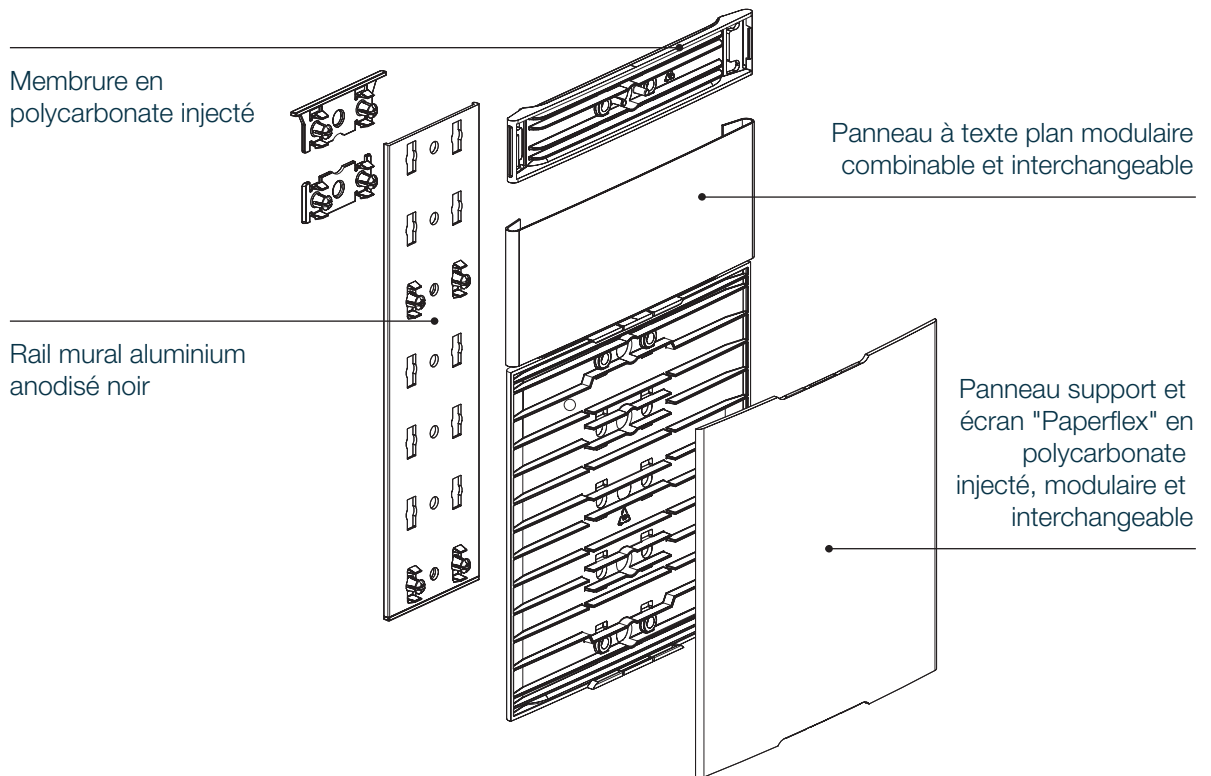
En PAO, noir et blanc ou couleur selon imprimante.

Logiciel de gestion des textes fonctionnant sous Windows.

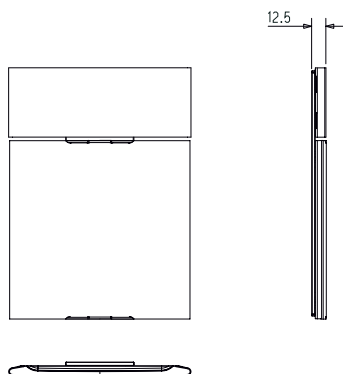
 Le descriptif ci-dessous peut être sélectionné pour une utilisation en copié/collé.

1/5 Descriptif technique plaques de porte ou panneaux d'identification modifiables

Plaques de porte à texte modifiable petits formats



Porte étiquette "PaperFlex"



- . Système de panneaux plans modulaires.
- . Ecran en polycarbonate injecté clair ou anti-reflets.
- . Epaisseur de 12,5 mm.
- . Combinaison possible de différentes hauteurs de panneaux à textes ou paperflex dans une même largeur.
- . Hauteur finale du panneau composé limitée seulement par l'espace disponible.
- . Plaques amovibles démontables par devant.
- . Tension obtenue par membrures intégrées au fond.
- . Rail vertical en aluminium extrudé anodisé noir.
- . Embouts de finition en polycarbonate injecté.

Format de plaques PaperFlex

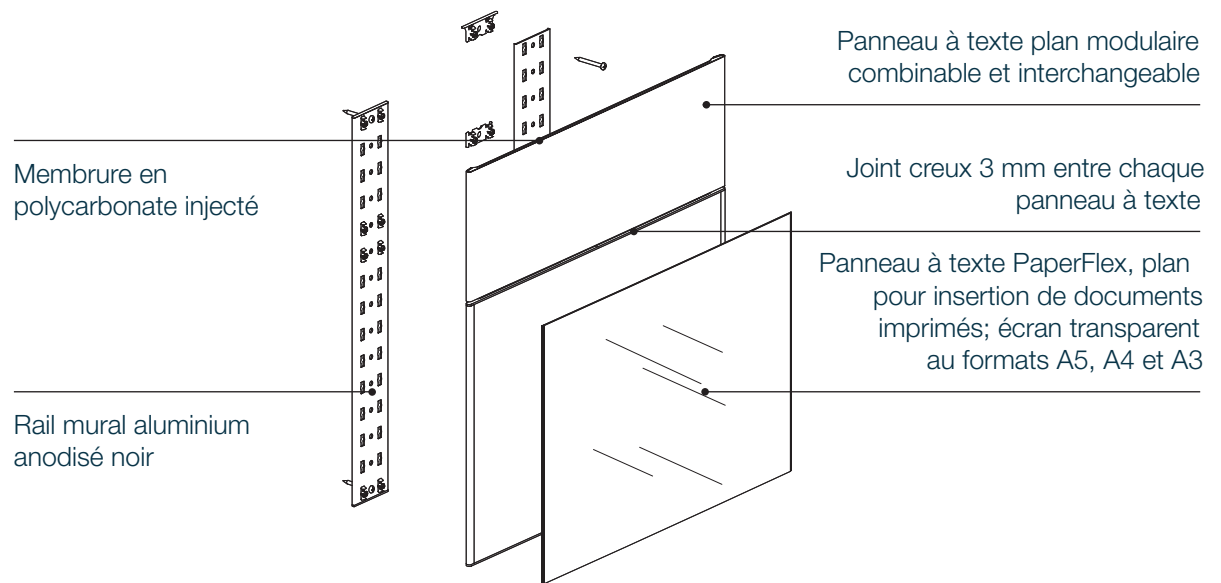
Hauteur	157 mm	●
	93 mm	●
	61 mm	●
Largeur	157 mm	

Combinables avec plaques permanentes dans la même largeur.

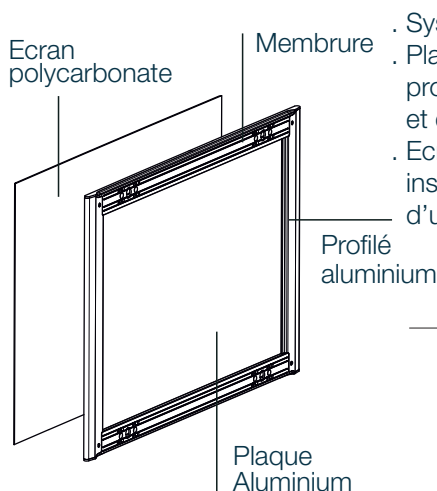
 Le descriptif ci-dessous peut être sélectionné pour une utilisation en copié/collé.

1/6 Descriptif technique plaques de porte ou panneaux d'identification modifiables

Plaques de porte à texte modifiable grands formats



Panneaux muraux "PaperFlex"



- . Système de panneaux plans modulaires
- . Plaques support composé d'une tôle de fond et 2 profil latéraux laqués gris anthracite, amovibles et démontables par devant.
- . Ecran polycarbonate clair ou antireflets pour insertion documents imprimés amovible à l'aide d'une ventouse.

Format de plaques PaperFlex

Possibilité de formats hors standard dans les largeurs standard et dans la limite de 605 mm de haut.

Hauteur	605 mm	19			●
	445 mm	14		●	
	317 mm	10	●		●
	221 mm	7	●	●	
	157 mm	5	●		
Largeur			231 mm	317 mm	445 mm



Le descriptif ci-dessous peut être sélectionné pour une utilisation en copié/collé.

2/6 Descriptif technique panneaux muraux, directionnels ou d'identification permanents

Description :

Système de signalétique industrialisé totalement modulaire constitué de tôle d'aluminium et éléments en polycarbonate. Selon les détails techniques suivants concernant matériaux, formes, épaisseurs, finitions, format, construction et certifications diverses.

Matériaux :

A. Panneau pour Texte permanent

Aluminium haute résistance, épaisseur 0,75mm, laqué polyester bi-composants.

Face plane, extrémités non agressives, pliés selon un diamètre précis de 2.6mm pour recevoir les éléments de structure sur des perforations à intervalles modulaires.

Panneaux dimensionnés selon un module de base de 29mm combinables entre eux avec un joint creux de 3mm.

B. Eléments de structure

1. Membrures en polycarbonate injecté (ou en Valox pour 157 et 221 mm) clipsables avec possibilité de blocage.

2. Clips pour fixation et embouts de finition en polycarbonate injecté

C. Supports de montage

Rails muraux en aluminium extrudé anodisé noir pour fixation des membrures (clips)

Traitement de surface :

Pour les plaques à textes :

Processus de finition en deux phases:

Phase 1 : Traitement primaire titanium / zirconium pour favoriser l'adhérence de la laque et la protection.

Phase 2 : Peinture polyester bi-composant à base d'eau, non toxique, sans émissions, étuvée à haute température.

Couleurs selon norme NCS ou RAL à l'approbation du maître d'oeuvre.

Textes et graphismes:

Textes, logos et pictogrammes selon charte graphique précisant typographies, corps, graisses, approches, couleurs, mise en page, etc.

Marquage des panneaux à texte:

1. Par découpe DAO sur vinyl adhésif standard industrialisé.

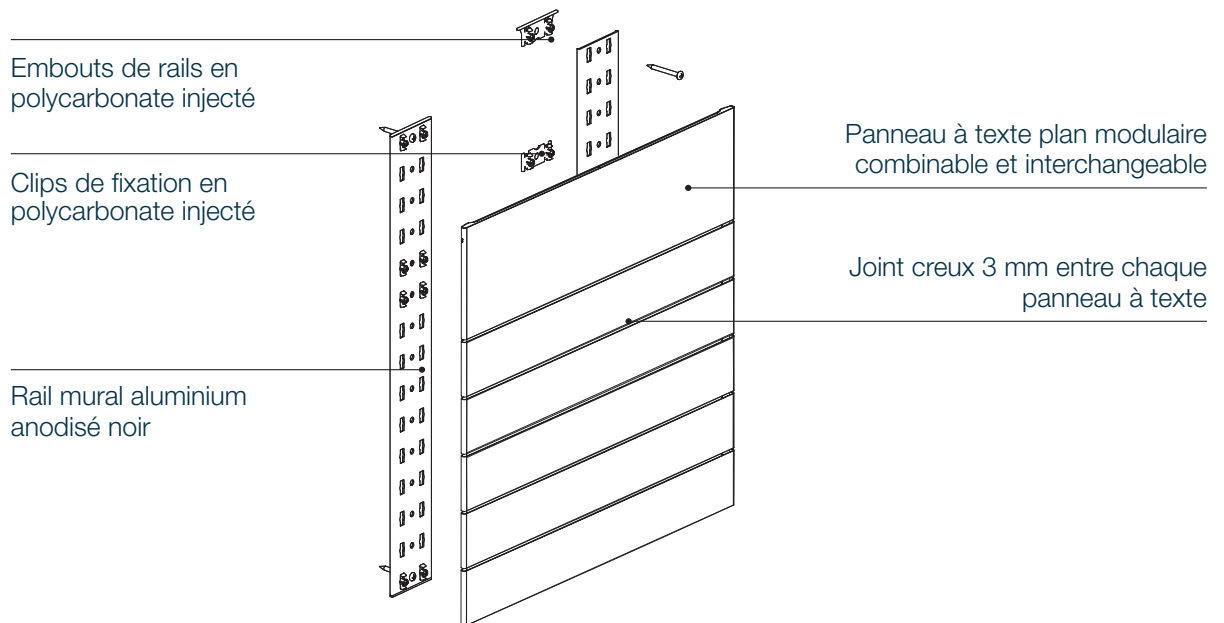
2. Impression directe par imprimante UV

3. Impression numérique sur vinyle adhésif.

 Le descriptif ci-dessous peut être sélectionné pour une utilisation en copié/collé.

2/6 Descriptif technique panneaux muraux, directionnels ou d'identification permanents

Panneaux muraux à texte permanent



Format de plaques PaperFlex

Possibilité de formats hors standard dans les largeurs standard et dans la limite de 605 mm de haut.

- . Système de panneaux plans modulaires.
- . Épaisseur de 12,5 mm.
- . Combinaison possible de différentes hauteurs de panneaux à textes dans une même largeur.
- . Hauteur finale du panneau composé limitée seulement par l'espace disponible et la lisibilité.
- . Plaques amovibles démontables par devant.
- . Tension obtenue par membrures internes en polycarbonate injecté.
- . Rail vertical en aluminium extrudé anodisé noir.
- . Embouts de finition en polycarbonate injecté.
- . Couleurs standard selon norme NCS.

Hauteur	605 mm	19			●	●	●	●
	541 mm	17				●		
	509 mm	16					●	
	477 mm	15					●	●
	445 mm	14		●	●	●		
	413 mm	13						●
	349 mm	11				●	●	●
	317 mm	10		●	●		●	●
	285 mm	9						●
	221 mm	7	●	●	●	●	●	●
189 mm	6						●	
157 mm	5	●		●		●	●	
125 mm	4	●	●	●	●	●	●	
93 mm	3	●	●	●	●	●	●	
61 mm	2	●	●	●	●	●	●	
29 mm	1	●	●	●	●	●		
	Largeur		157 mm	231 mm	317 mm	445 mm	605 mm	861 mm

 Le descriptif ci-dessous peut être sélectionné pour une utilisation en copié/collé.

3/6 Descriptif technique panneaux muraux, directionnels ou d'identification permanents

Panneaux suspendu

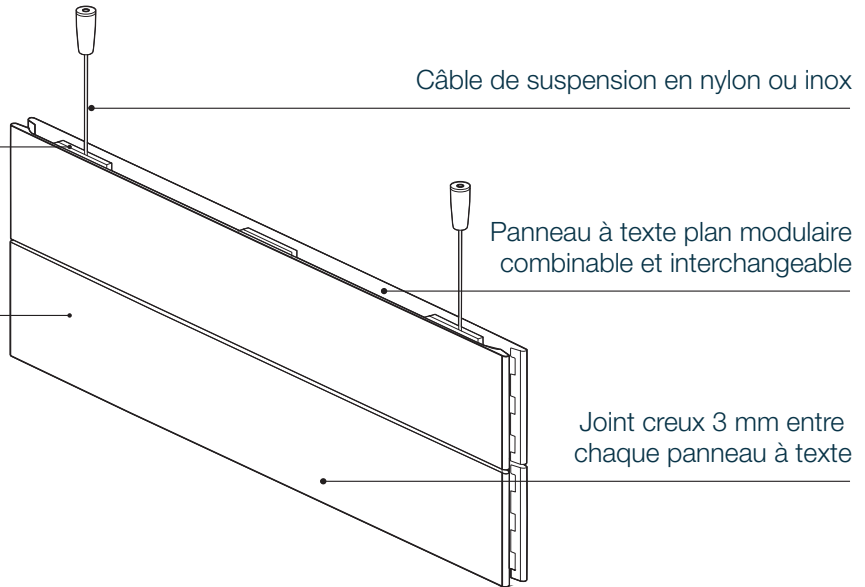
Embouts de rails en polycarbonate injecté

Câble de suspension en nylon ou inox

Rail mural aluminium anodisé noir

Panneau à texte plan modulaire combinable et interchangeable

Joint creux 3 mm entre chaque panneau à texte



Format de plaques PaperFlex

Possibilité de formats hors standard dans les largeurs standard et dans la limite de 605 mm de haut.

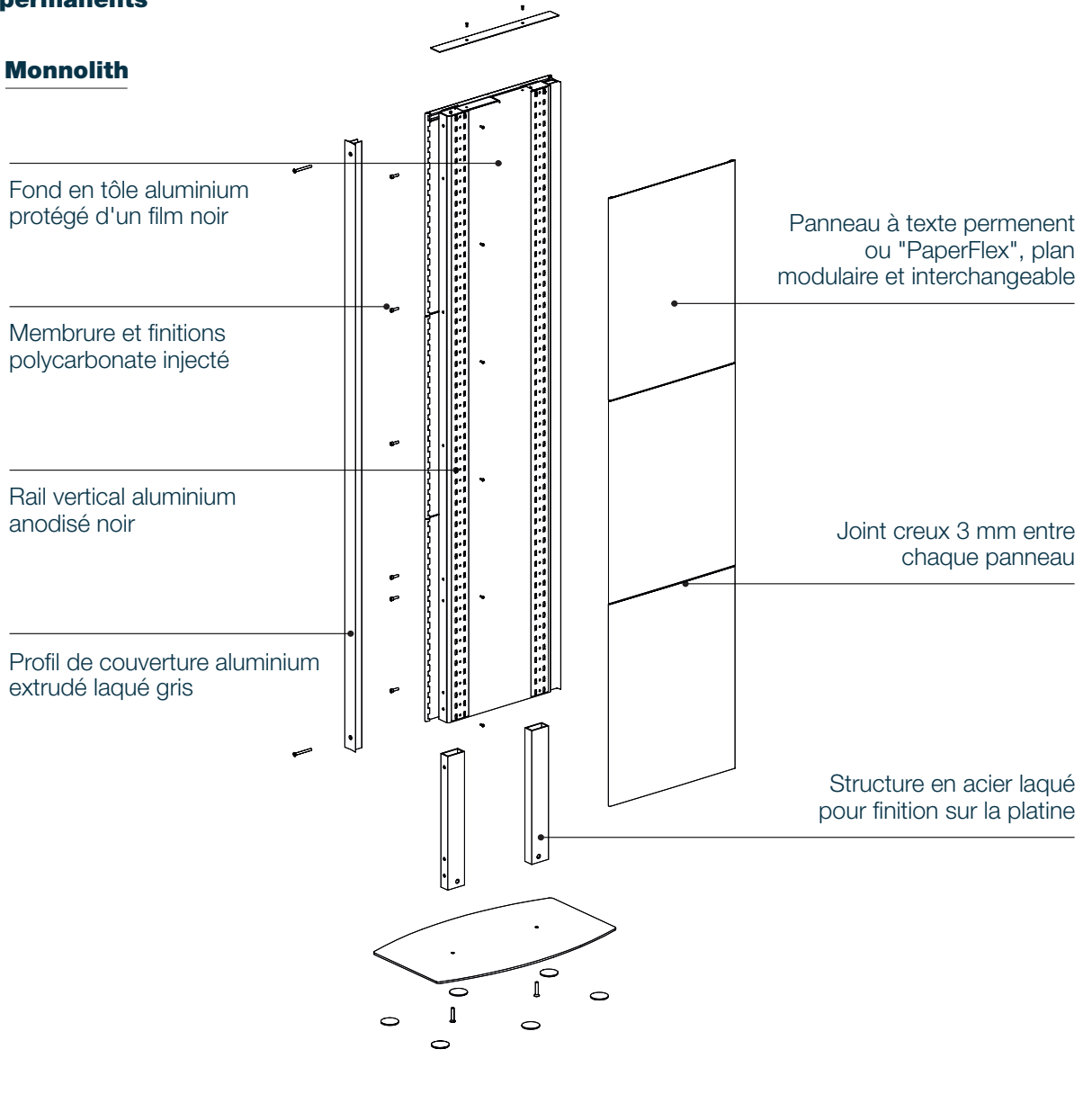
- . Système de panneaux plans modulaires.
- . Épaisseur de 12,5 mm.
- . Combinaison possible de différentes hauteurs de panneaux à textes dans une même largeur.
- . Composition nécessairement double face.
- . Hauteur finale du panneau composé limitée seulement par l'espace disponible et la lisibilité.
- . Plaques amovibles démontables par devant.
- . Tension obtenue par membrures internes en polycarbonate injecté.
- . Rails verticaux en aluminium extrudé anodisés noirs avec embout de liaison dos à dos.
- . Embouts de finition en polycarbonate injecté avec kit de suspension en nylon ou en inox.
- . Couleurs standard selon norme NCS.

	445 mm		●		
	349 mm			●	●
	221 mm		●	●	●
	125 mm			●	●
	157 mm	●	●	●	●
	93 mm		●	●	●
Hauteur					
	Largeur	317 mm	445 mm	605 mm	861 mm

 Le descriptif ci-dessous peut être sélectionné pour une utilisation en copié/collé.

4/6 Descriptif technique panneaux muraux, directionnels ou d'identification permanents

Monolith



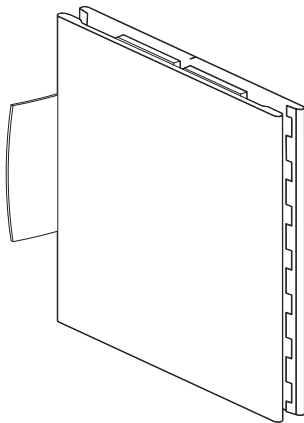
- . Accessoire de présentation pour les panneaux à textes permanents ou «Paperflex».
- . Combinaison possible de différentes hauteurs de panneaux dans deux largeurs : 445 et 605 mm.
- . Composition nécessairement double face.
- . Hauteur de l'ensemble fixée à 1821 mm.
- . Plaques amovibles démontables par devant.
- . ension obtenue par membrures internes en polycarbonate injecté.
- . Rails verticaux et platine en aluminium extrudé anodisé noir.
- . Embouts en polycarbonate injecté.
- . Couleurs standard selon norme NCS.



Le descriptif ci-dessous peut être sélectionné pour une utilisation en copié/collé.

5/6 Descriptif technique panneaux muraux, directionnels ou d'identification permanents

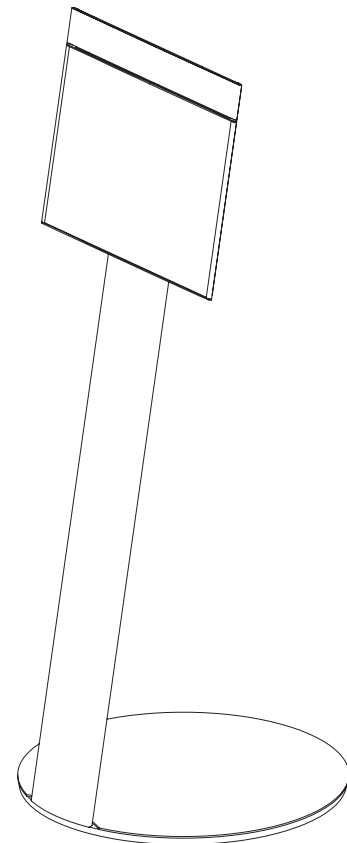
Panneau en drapeau



- . Système de panneaux plans modulaires.
- . Épaisseur de 25 mm.
- . Ensemble nécessairement double face.
- . Plaques amovibles démontables par devant.
- . Tension obtenue par membrures internes en polycarbonate injecté.
- . Rails d'assemblage en aluminium extrudé anodisé noir.
- . Embouts de finition en polycarbonate injecté avec kit de fixation Mural (potence).
- . Format 157 x 157 , 157 x 317 ou 221 x 231 mm.
- . Couleurs standard selon norme NCS.

Lutrin

- . Support de type «lutrin» pour panneau format (H x L) 381 x 445 mm A3 «Paperflex» avec en-tête de 61 x 445 mm.
- . Autres compositions de plaques à texte permanent possible dans la limite de ce format total.
- . Le lutrin se compose d'un pied de section elliptique en aluminium extrudé de 155 x 30 x 1286 mm laqué gris métallisé anthracite (MX 17) et d'une platine lestée composée de deux plaques en etronit laqué de 3 mm et de 8 mm d'épaisseur.
- . Son diamètre est de 560 mm.

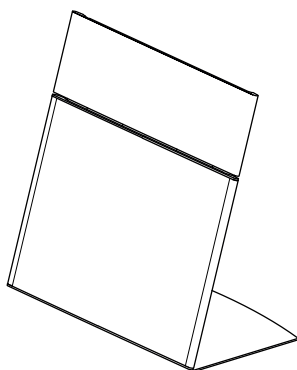




Le descriptif ci-dessous peut être sélectionné pour une utilisation en copié/collé.

6/6 Descriptif technique panneaux muraux, directionnels ou d'identification permanents

Chevalet de comptoir



- . Système de panneaux plans modulaires.
- . Épaisseur de 12,5 mm.
- . Plaques permanentes ou «Paperflex» amovibles démontable par devant.
- . Tension obtenue par membrures internes en poly carbonate injecté.
- . Tôle aluminium laqué gris anthracite formant support de chevalet.
- . Couleurs standard selon norme NCS pour plaques permanentes.
- . Format 317 x 317 mm ; composition de plaques possible dans le cadre de cette limite.

Lutrin

- . Système de panneaux plans modulaires.
- . Épaisseur de 12,5 mm.
- . Plaque permanente ou paperflex amovibles démontable par devant.
- . Tension obtenue par membrures internes en poly carbonate injecté formant support de chevalet.
- . Format 61 x 157 mm.
- . Couleurs standard selon norme NCS pour plaques permanentes.

